

F C Bカメラ用簡易コントローラ

F C C-H 1 1

FCC-H10は、FCBカメラ用の簡易コントローラです。

本機をFCBカメラと接続することで、簡易制御(ZOOM/FOCUS/IRIS制御)を行うことが可能です。

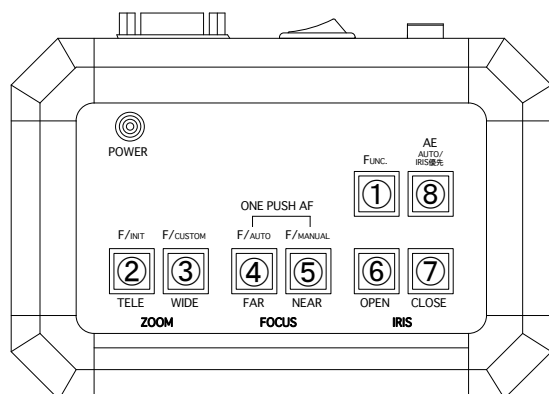


図 1. パネル面

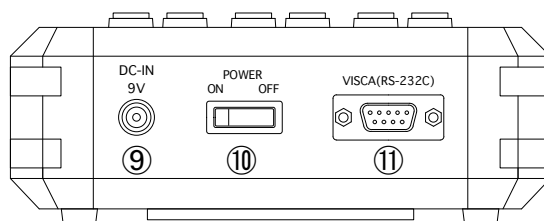


図 2. コネクタ面

①FUNCTIONボタン

FUNC. ボタンを押しながら、[F/**]の表記のあるボタンを押すと、その表記の制御をすることができます。

②ZOOM TELEボタン

通常は押している間、TELE方向にズームします。
[FUNC. + TELE] ボタンで、MANUAL FOCUS、AE AUTOにカメラが設定されます(カメラ制御の初期化)。

③ZOOM WIDEボタン

通常は押している間、WIDE方向にズームします。
[FUNC.]+[WIDE] ボタンで、現在の状態(ZOOM、FOCUS、AE)がカメラに記憶され、次回のカメラ電源立ち上がり時に記憶した状態で立ち上がります(カスタムセット)。

④FOCUS FARボタン

MANUAL FOCUSモード時、押している間FAR方向にFOCUSを制御します。
[FUNC.]+[FAR] ボタンでAUTO FOCUSモードになります。

⑤FOCUS NEARボタン

MANUAL FOCUSモード時、押している間NEAR方向にFOCUSを制御します。
[FUNC.]+[NEAR] ボタンでMANUAL FOCUSモードになります。

⑥IRIS OPENボタン/⑦IRIS CLOSEボタン

⑧ボタンが消灯時(IRIS優先モード時)に有効です。
OPEN/CLOSEを押す度に、IRIS(F1.8~Close)18ステップ設定が出来ます。

⑥+⑦ボタン両押しでカメラ情報のオンスクリーンをON/OFFすることができます

⑧AE AUTO/IRIS優先切替ボタン

点灯時は、AE AUTOモード。消灯時は、IRIS優先モード。
押す度に切り替わります。

⑨DC入力端子

付属のACアダプタ(DC9V)を接続します。

⑩電源スイッチ

本機の電源を入/切します。
電源を入れると、MANUAL FOCUS、AE AUTOコマンドが送出されます

⑪VISCA(RS-232C)端子

カメラを制御する端子です。
D-Sub9ピンオス座(インチネジ)
ピン配置は、2:RX/3:TX/5:GND(VISCA)
ボーレートは、9600bpsに設定されています。

使用方法:

- ①カメラとVISCAケーブルにて接続します。
- ②カメラの電源を投入します。
- ③カメラの画像が出力されたら、コントローラの電源を投入します。

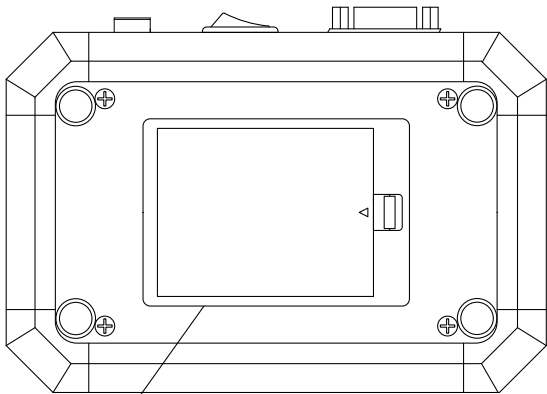


図3. 下面

電池ボックス

電源について

本機の電源は、ACアダプタ(9V)と電池(006P)が使用可能です。ACアダプタと電池を併用して使用することは可能ですが、電池が消耗しますので、ACアダプタ使用時は電池を取り外して使用することをお勧めします。また、長時間電池を使用しない場合は取り外しておいてください。

FCB-H10/H11ボーレート変更機能について

FCB-H10/H11カメラモジュールは工場出荷時、VISCAの通信速度が38,400bpsに設定されています。本機の通信速度は9600bpsの為、カメラの通信速度を9,600bpsに設定する必要があります。

以下で、38,400bpsに設定されているカメラの通信速度を9,600に変更する方法を説明します。

- ①カメラと本機を接続し、カメラの電源を投入します。
- ②本機のFunc. ボタン(緑色)のボタンを押しながら電源スイッチを投入します。
- ③本機は、38,400bpsモードで立ち上がります。(ZOOMボタンを押して操作できることを確認)
- ④Func. ボタンを押しながらIRIS/CLOSEボタンを押します。
(カメラを9600bpsに設定するコマンドを送出します)
- ⑤カメラと本機の電源を切り、再投入します。
- ⑥電源再投入後、操作できれば完了です。

仕様：

カメラ制御I/F	VISCA protocol (RS-232C)
	9600bps
電源電圧	DC9V
消費電力	700mW以下
外形寸法	150x59x100 (WxHxD) mm
重量	約430g
付属品	ACアダプタ (DC9V)