

# SONY

make.believe

COLOR CAMERA MODULE

## FCB-HDシリーズ

FCB-EHシリーズ

**FCB-EH6300 (1080p/30) 光学20倍**

**FCB-EH3400 (720p/60) 光学28倍**

**FCB-EH3300 (720p/60) 光学20倍**

**FCB-EH3150 (720p/60) 光学12倍**

FCB-EHシリーズは、“Exmor” CMOSセンサーを採用し、高感度を実現しています。オートフォーカスズームレンズ、多彩な機能を搭載しています。新たにイメージスタビライザー機能搭載モデルも加わり、ラインナップも充実し、幅広いアプリケーションでお使いいただけます。



*Exmor*™



FCB-Sシリーズ

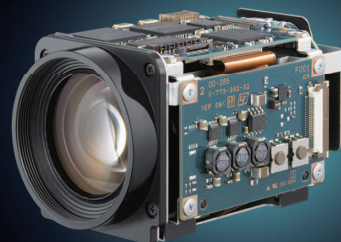
**FCB-SE600 (1080p/30) 光学3倍**

FCB-SE600は、“Exmor” CMOSセンサーを採用し、電動バリフォーカルレンズ、ISP、I/F基板を搭載したフルHD出力が可能なカラーカメラモジュールです。ワイドダイナミックレンジ、Auto ICR、モーションディテクション機能を搭載し、多機能化を実現しており、幅広いアプリケーションへの対応が可能です。

*Exmor*™

**FCB-H11 (1080i/60) 光学10倍**

FCB-H11は、小型・軽量で、Auto ICR機能を搭載したカラーカメラモジュールです。



# 特長

## ■ “Exmor” CMOSセンサー搭載 高感度画像を実現

【機能搭載モデル】 **FCB-EH6300** **FCB-EH3400** **FCB-EH3300** **FCB-EH3150** **FCB-SE600**

## ■ EHシリーズ比較表

ラインナップ	FCB-EH6300	FCB-EH3400	FCB-EH3300	FCB-EH3150	FCB-SE600	FCB-H11	
Format	1080p/29.97, 1080p/25, 1080i/59.94 (29.97PsF), 1080i/50 (25PsF), 720p/59.94, 720p/50, 720p/29.97, 720p/25	720p/59.94, 720p/50, 720p/29.97, 720p/25	720p/59.94, 720p/50, 720p/29.97, 720p/25	720p/59.94, 720p/50, 720p/29.97, 720p/25	720p/59.94, 720p/50, 720p/29.97, 720p/25	1080p/30, 1080p/25, 1080i/60 (30PsF), 1080i/50 (25PsF), 720p/60, 720p/50, 720p/30, 720p/25	1080i/59.94, 1080i/50, 720p/59.94, 720p/50
レンズ	光学20倍	光学28倍	光学20倍	光学12倍	光学3倍 電動バリフォーカルレンズ	光学10倍	
デジタルズーム	12倍 光学ズームと合わせて最大240倍	12倍 光学ズームと合わせて最大336倍	12倍 光学ズームと合わせて最大240倍	12倍 光学ズームと合わせて最大144倍	12倍 光学ズームと合わせて最大36倍	12倍 光学ズームと合わせて最大120倍	
最低被写体照度 High sensitivity mode時	0.5 lx (F1.6, 50%)	0.25 lx (F1.35, 50%)	0.25 lx (F1.35, 50%)	0.3 lx (F1.35, 50%)	0.25 lx (F1.2, 50%)	*12 lx (F1.8, 50%)	

\* 通常モード時

## ■ インターフェース：映像出力

【機能搭載モデル】 **FCB-EH6300** **FCB-EH3400** **FCB-EH3300**  
**FCB-EH3150** **FCB-SE600** **FCB-H11**

HD: Digital (LVDS)

【機能搭載モデル】 **FCB-EH6300** **FCB-EH3400** **FCB-EH3300**  
**FCB-EH3150** **FCB-H11**

HD: Analog Component

SD: VBS

## ■ 最低被写体照度：0.25 lx (F 1.35, 50%) 高感度モード ON 時

【機能搭載モデル】 **FCB-EH3400** **FCB-EH3300**

## ■ ワイドダイナミックレンジ機能

【機能搭載モデル】 **FCB-EH6300** **FCB-EH3400** **FCB-EH3300**  
**FCB-EH3150** **FCB-SE600**

暗い被写体から明るい被写体までのワイドダイナミックレンジの画面をきれいに撮ることができます。例えば、晴天時の窓辺に立つ人を撮影するなどの強い逆光環境の撮影時にも、背景の明るい被写体が白くとんでしまったり、逆光の影となる人物の暗い部分が黒く潰れてしまったりすることなく、両方の被写体を自然な明るさで撮影することができます。

さらにWide-D機能を自動切り替えですることで、逆光補正した最適な映像が得られます。



ノーマルシャッター時

高速シャッター時

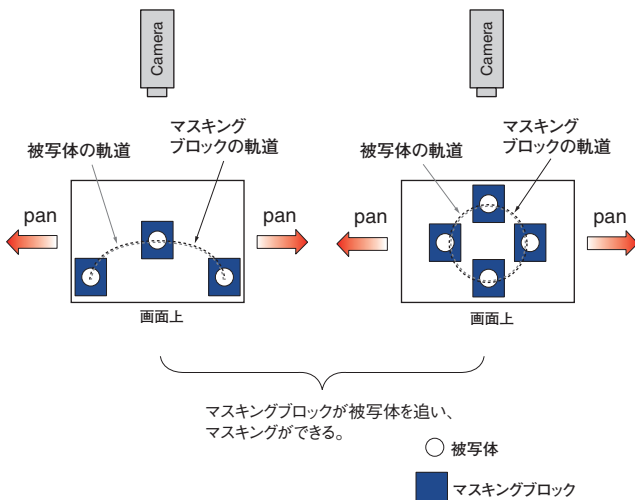


ワイドダイナミックレンジ (WD) 画像

## ■ プライバシーゾーンマスキング機能

【機能搭載モデル】 **FCB-EH6300** **FCB-EH3400** **FCB-EH3300**  
**FCB-EH3150** **FCB-SE600**

プライバシーゾーンマスクは、家の窓や出入り口などプライバシーにかかわる場所を保護するための機能です。カメラの視野内にある窓や出入り口などのプライバシーゾーンをマスクし、見えないようにします。3次元対応によりチルト時におけるパン動作においてもマスキングブロックが被写体の軌道を正確に追い、マスキングが可能です。



## ■ モーションディテクション機能

【機能搭載モデル】 **FCB-EH6300** **FCB-EH3400** **FCB-EH3300**  
**FCB-EH3150** **FCB-SE600**

モーションディテクション機能は、カメラに監視範囲内での変化を検出し、自動的にアラーム信号を発生させ、設定枠が点滅します。



## ■ イメージスタビライザー機能 (手振れ補正) StableZoom™ 搭載

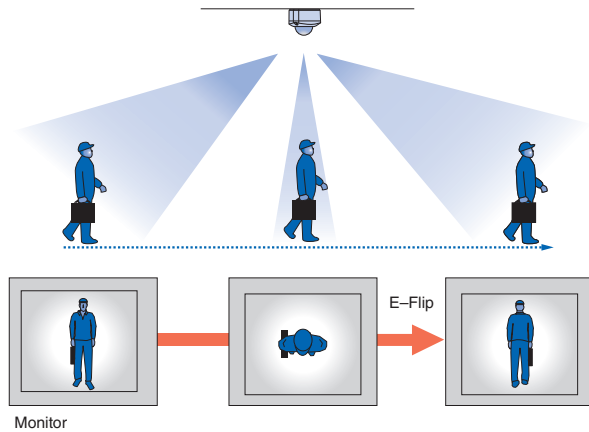
【機能搭載モデル】 **FCB-EH3400**

## ■ ピクチャーエフェクト機能

【機能搭載モデル】 **FCB-EH6300** **FCB-EH3400** **FCB-EH3300**  
**FCB-EH3150** **FCB-SE600**

### • 上下反転(E-Flip)

カメラからの映像出力を上下反転させることができる機能です。ドームカメラ用途に効果的です。



### • ミラー 左右反転

【機能搭載モデル】 **FCB-EH6300** **FCB-EH3400** **FCB-EH3300**  
**FCB-EH3150** **FCB-SE600** **FCB-H11**

### • Neg.Art ネガボジ反転

### • Black White 白黒映像

## ■ ノイズリダクション

【機能搭載モデル】 **FCB-EH6300** **FCB-EH3400** **FCB-EH3300**  
**FCB-EH3150** **FCB-SE600** **FCB-H11 (固定)**

ノイズリダクション(NR)は低照度時に発生する固定パターンノイズやランダムノイズ等を除去し、より鮮明な映像取得を可能にする機能です。EHシリーズはレベル可変が可能です。

## ■ Auto ICR 機能

【機能搭載モデル】 **FCB-EH6300** **FCB-EH3400** **FCB-EH3300**  
**FCB-EH3150** **FCB-SE600** **FCB-H11**

オートICRモードはIRカットフィルターの脱着を自動で行います。ある一定の暗さになると自動的にIRカットフィルターを取り除き(ICR ON)、赤外領域の感度をアップさせる機能です。また、ある一定の明るさになると自動的にIRカットフィルターを装着します(ICR OFF)。

なお、IRライト装着のシステムにおいても、誤動作が起きないようにカメラの内部データを活用して判断しています。オートICRモードは、AE Full Auto設定で機能します。

昼夜両用の監視用途等に効果的です。

## ■ AE 機能 (自動露光モード)

【機能搭載モデル】 **FCB-EH6300** **FCB-EH3400** **FCB-EH3300**  
**FCB-EH3150** **FCB-SE600** **FCB-H11**

Full Auto, シャッター優先、アイリス優先、マニュアル、ブライト、スポット露光モード

## ■ スロー AE レスpons機能 (最長5分以上)

【機能搭載モデル】 **FCB-EH6300** **FCB-EH3400** **FCB-EH3300**  
**FCB-EH3150** **FCB-SE600**

スロー-AEレスpons機能は、自動露光の応答スピードを遅くする機能です。通常は、約1秒で適切な露光になるよう自動的に収束する設定がされています。露光の応答スピードをスロー-AE機能を使い、初期設定値(01(hex))~最大32倍(20(hex))まで遅くすることができます。例えば、通常の設定(約1秒)では、車のヘッドライトが画面に入るとすぐに高輝度(ヘッドライト)を映し出せるように露光を調整します。これにより、周辺の画面つまり車のヘッドライト以外の被写体は相対的に暗くなり、識別できなくなります。しかし、スロー-AE レスpons機能を使うことにより、応答速度が長くなり高輝度光(ヘッドライト)が短時間映った場合でも、周辺被写体が正確に識別できるようになります。

## ■ ホワイトバランス

多彩なモードを搭載

【機能搭載モデル】 **FCB-EH6300** **FCB-EH3400** **FCB-EH3300**  
**FCB-EH3150** **FCB-SE600** **FCB-H11**

• Auto White Balance/Indoor/Outdoor/One Push WB/  
Manual WB/ Outdoor Auto

【機能搭載モデル】 **FCB-EH6300** **FCB-EH3400** **FCB-EH3300**  
**FCB-EH3150** **FCB-SE600**

• ATM/Sodium Vapor Lamp Auto/Sodium Vapor Lamp

## ■ カラーエンハンスメント機能

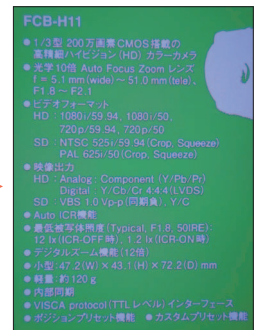
【機能搭載モデル】 **FCB-EH6300** **FCB-EH3400** **FCB-EH3300**  
**FCB-EH3150** **FCB-SE600**

撮影されたカラー画像を白黒濃淡の256階調にし、しきい値より明るい階調に対して色を設定したり、しきい値より暗い部分に任意の色を付けることができます。

• 色指定について高輝度と低輝度の色は、特定の9色(黄、シアン、緑、白、マゼンタ、赤、青、黒、グレー)から指定できます。



(撮影画像選択イメージ)



(任意の色(緑色)を指定した例)

## ■ 温度読み出し機能

【機能搭載モデル】 **FCB-EH6300** **FCB-EH3400** **FCB-EH3300**  
**FCB-EH3150** **FCB-SE600**

カメラ本体の内部温度を“参考値”として読み出すことが可能です。

## ■ カスタムプリセット/ポジションプリセット機能

【機能搭載モデル】 **FCB-EH6300** **FCB-EH3400** **FCB-EH3300**  
**FCB-EH3150** **FCB-SE600** **FCB-H11**

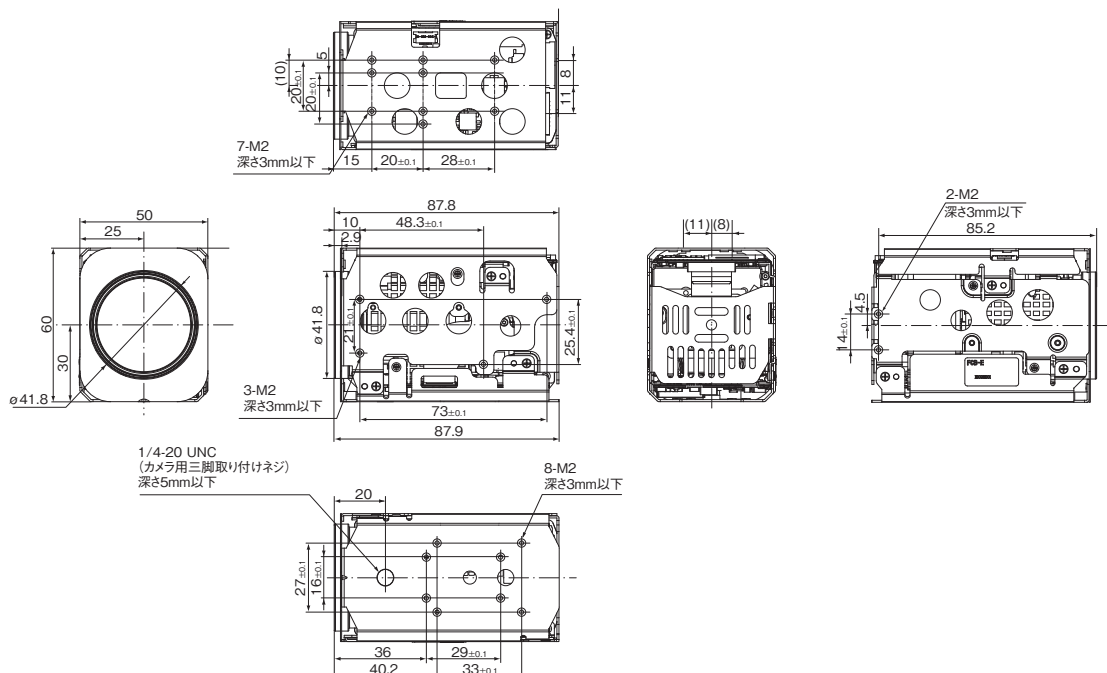
# 製品仕様

	FCB-EH6300	FCB-EH3400	FCB-EH3300	FCB-EH3150	FCB-SE600	FCB-H11
カメラ						
撮像素子(有効画素数)	1/2.8型"Exmor" CMOS (約327万画素)	1/4型"Exmor" CMOS (約143万画素)			1/2.8型"Exmor" CMOS (約327万画素)	1/3型CMOS (約213万画素)
出力画素数	1920x1080, 1280x720, 720x576, 720x480	1280x720, 720x576, 720x480			1920x1080, 1280x720	1440x1080, 1280x720, 720x576, 720x480
映像信号方式(HD)	1080p/29.97, 1080p/25, 1080i/59.9(29.97PsF), 1080i/50(25PsF), 720p/59.94, 720p/50, 720p/29.97, 720p/25	720p/59.94, 720p/50, 720p/29.97, 720p/25			1080p/30, 1080p/25, 1080i/60(30PsF), 1080i/50(25PsF), 720p/60, 720p/50, 720p/30, 720p/25	1080i/59.94, 1080i/50, 720p/59.94, 720p/50
映像信号方式(SD)	NTSC/PAL(640×360)				—	NTSC/PAL (Crop, Squeeze)
最低被写体照度 (50%, 高感度モード)	0.5 lx(1/30 sec, 50%, 高感度モードON時) 0.08 lx(NTSC1/4 sec, PAL1/3 sec, 50%, 高感度モードON時) ICR-ONモードの場合: 0.095 lx(1/30 sec, 50%, 高感度モードON時) 0.005 lx(NTSC1/4 sec, PAL1/3 sec, 50%, 高感度モードON時)	0.25 lx(1/30 sec, 50%, 高感度モードON時) 0.04 lx(NTSC1/4 sec, PAL1/3 sec, 50%, 高感度モードON時) ICR-ONモードの場合: 0.03 lx(1/30 sec, 50%, 高感度モードON時) 0.002 lx(NTSC1/4 sec, PAL1/3 sec, 50%, 高感度モードON時)		0.3 lx(1/30 sec, 50%, 高感度モードON時) 0.04 lx(NTSC1/4 sec, PAL1/3 sec, 30%, 高感度モードON時) ICR-ONモードの場合: 0.06 lx(1/30 sec, 50%, 高感度モードON時) 0.04 lx(NTSC1/4 sec, PAL1/3 sec, 50%, 高感度モードON時)	0.25lx(1/30 sec, 50%, 高感度モードON時) 0.03lx(1/30 sec, 50%, 高感度モードON時)	—
最低被写体照度 (50%, 通常モード)	1.7 lx(1/30 sec, 50%, 高感度モードOFF時) 0.26 lx(NTSC1/4 sec, PAL1/3 sec, 50%, 高感度モードOFF時) ICR-ONモードの場合: 0.3 lx(1/30 sec, 50%, 高感度モードOFF時)	1.0 lx(1/30 sec, 50%, 高感度モードOFF時) 0.13 lx(NTSC1/4 sec, PAL1/3 sec, 50%, 高感度モードOFF時) ICR-ONモードの場合: 0.1 lx(1/30 sec, 50%, 高感度モードOFF時)		1.2 lx(1/30 sec, 50%, 高感度モードOFF時) 0.16 lx(NTSC1/4 sec, PAL1/3 sec, 50%, 高感度モードOFF時) ICR-ONモードの場合: 0.3 lx(1/30 sec, 50%, 高感度モードOFF時)	1.0lx(1/30 sec, 50%, 高感度モードOFF時) ICR-ONモードの場合: 0.1lx(1/30 sec, 50%, 高感度モードOFF時)	12 lx(1/60 sec, 50%) ICR-ONモードの場合: 1.0 lx(1/60 sec, 50%)
被写体照度範囲	100 ~ 100,000 lx					
映像S/N	50 dB以上					
ゲイン	Auto/Manual/Max. Gain Limit (-3 dB ~ +28 dB, 2 dB 間隔 計16ステップ)					Auto, Manual (-3 dB ~ +18 dB, 3 dB 間隔, 計8ステップ)
シャッタースピード	1/1 ~ 1/10,000 sec, 計22ステップ					1/2 ~ 1/10,000 sec, 計21ステップ
同期方式	内部同期					
露出補正	○(-10.5 dB ~ +10.5 dB, 1.5 dB間隔 計15ステップ)					
逆光補正	○	○	○	○	○	○
ガンマ	ノーマル/ストレート/S字カーブ(Low/Mid/High)				ノーマル/ストレート/S字カーブ(Low/Mid/High)	ノーマル/シネタイプ1/シネタイプ2
オーバーチャージ制御	○(16ステップ)	○(16ステップ)	○(16ステップ)	○(16ステップ)	○(16ステップ)	○(16ステップ)
ホワイトバランス	Auto WB, ATW, Indoor, Outdoor (fix/auto), ナトリウムランプモード (fix/auto), One Push WB, Manual WB					Auto WB, Indoor, Outdoor, One Push WB, Manual WB
AE(自動露光モード)	Full Auto, Manual, Priority mode (shutter/iris), Bright, EV compensation, Spot Exposure, Slow AE					Full Auto, Manual, Priority mode (shutter/iris), Bright, EV compensation, Spot Exposure
レンズ (wide) ~ (tele)	光学20倍ズームレンズ f=4.7 mm ~ 94.0 mm, F1.6 ~ F3.5	光学28倍ズームレンズ f=3.5 mm ~ 98.0 mm, F1.35 ~ F3.7	光学20倍ズームレンズ f=3.5 mm ~ 70.0 mm, F1.35 ~ F3.4	光学12倍ズームレンズ f=3.7mm ~ 44.4mm, F1.6 ~ F2.5	光学3倍電動バリアフォーカルレンズ f=3.0mm ~ 9.0mm, F1.2 ~ F2.1	光学10倍ズームレンズ f=5.1mm ~ 51.0mm, F1.8 ~ F2.1
ズームモード	スタンダードスピードモード/バリアブルスピードモード/ダイレクトモード					—
デジタルズーム	12倍 (光学ズームとの組み合わせで最大240倍)	12倍 (光学ズームとの組み合わせで最大336倍)	12倍 (光学ズームとの組み合わせで最大240倍)	12倍 (光学ズームとの組み合わせで最大144倍)	12倍 (光学ズームとの組み合わせで最大36倍)	12倍 (光学ズームとの組み合わせで最大120倍)
ズーム移動時間	2.3 sec (Focus Tracking ON), 1.6 sec (Focus Tracking OFF)	2.6 sec (Focus Tracking ON), 1.8 sec (Focus Tracking OFF)	2.3 sec (Focus Tracking ON), 1.8 sec (Focus Tracking OFF)	1.4 sec (Focus Tracking ON), 1.3 sec (Focus Tracking OFF)	2.2 sec (Focus Tracking ON), 0.9 sec (Focus Tracking OFF)	1.0 sec
光学wide ~ 光学tele	4.3 sec(60p/30p), 4.9 sec(50p/25p)	4.7 sec(60p/30p), 5.2 sec(50p/25p)	4.4 sec(60p/30p), 4.9 sec(50p/25p)	3.5 sec(60p/30p), 4.0 sec(50p/25p)	4.3 sec(60p/30p), 4.7 sec(50p/25p)	1.5 sec(4倍)
デジタルwide ~ デジタル12倍tele	2.1 sec(60p/30p), 2.6 sec(50p/25p)	2.2 sec(60p/30p), 2.7 sec(50p/25p)	2.2 sec(60p/30p), 2.7 sec(50p/25p)	2.1 sec(60p/30p), 2.6 sec(50p/25p)	2.2 sec(60p/30p), 2.7 sec(50p/25p)	0.5 sec(4倍)
フォーカスシステム	Auto Focus(Normal AF, Interval AF, Zoom Trigger AF), Manual (スタンダードスピードモード / バリアブルスピードモード /ダイレクトモード), One Push Trigger, Infinity, Near Limit 設定				One-Push AF(Trigger AF), Manual (スタンダードスピードモード / バリアブルスピードモード /ダイレクトモード), Infinity, Near Limit 設定	Auto Focus (Normal AF, Interval AF, Zoom Trigger AF), Manual (スタンダードスピードモード / バリアブルスピードモード /ダイレクトモード), One Push Trigger, Infinity, Near Limit 設定
フォーカス移動時間	∞~ Near: 0.8 sec	∞~ Near: 0.8 sec	∞~ Near: 0.8 sec	∞~ Near: 0.6 sec	∞~ Near: 0.2 sec	∞~ Near: 0.1 sec
水平画角	55.4°~ 2.9°	—	—	—	94° ~ 32°	50.0° ~ 5.4°
1080p/1080i時 (wide端 ~ tele端)	—	—	—	—	—	—
720p時 (wide端 ~ tele端)	37.6° ~ 1.95°	55.9° ~ 2.1°	55.9° ~ 2.9°	53.4° ~ 4.6°	61° ~ 21°	50.0° ~ 5.4°
最近撮影距離 (wide端 ~ tele端)	10 mm ~ 800 mm	10 mm ~ 800 mm	10 mm ~ 800 mm	10 mm ~ 1000 mm	300 mm	10 mm ~ 800 mm

	FCB-EH6300	FCB-EH3400	FCB-EH3300	FCB-EH3150	FCB-SE600	FCB-H11
<b>カメラ機能</b>						
オート ICR	○	○	○	○	○	○
ワイドダイナミックレンジ機能 (Auto mode)	1080p時 : 15 fps, 720p時 : 30 fps	○ (30fps)	○ (30fps)	○ (30fps)	1080p時 : 15 fps, 720p時 : 30 fps	×
(IS/PS mode)	○	○	○	○	○	×
ノイズリダクション機能(2D)	○	○	○	○	○	○(固定)
プログレッシブスキャンモード	○	○	○	○	○	○
手ブレ補正	×	○	×	×	×	×
ステアブルズーム	×	○	×	×	×	×
デジタル出力	○	○	○	○	○	○
プライバシーゾーンマスキング	○	○	○	○	○	×
モーションディテクション	○	○	○	○	○	×
アラーム	○	○	○	○	○	×
スローAEレスポンス	○(最長5分以上)					×
ピクチャーエフェクト	Neg. Art (ネガポジ反転), Black White(白黒映像), Color enhancement					Neg. Art, Black White
ピクチャーフリーズ	○	○	○	○	○	○
E-Flip(上下反転機能)	○	○	○	○	○	×
左右反転	○	○	○	○	○	×
スローシャッター	○	○	○	○	○	○
温度読み出し	○	○	○	○	○	×
タイトル表示	○ (1行20字まで, 最大11行)					×
日付・時刻表示	×	×	×	×	×	×
カメラモード表示	○(英語)	○(英語)	○(英語)	○(英語)	○(英語)	×
キースイッチコントロール	×	×	×	×	○(GPI)	×
カメラ本体スイッチ	×	×	×	×	×	Zoom Tele, Zoom Wide
<b>インターフェース</b>						
映像出力(HD)	Digital: Y/Cb/Cr 4:2:2(LVDS) (Y: 8 bit, C: 8 bit, Vsync, Hsync, Field, Clock) Analog: Component (Y/Pb/Pr)				Digital: Y/Cb/Cr 4:2:2(LVDS) (Y: 8 bit, C: 8 bit, Vsync, Hsync, Field, Clock)	Digital: Y/Cb/Cr 4:4:4(LVDS) (Y: 8 bit, C: 8 bit, Vsync, Hsync, Field, Clock) Analog: Component (Y/Pb/Pr)
映像出力(SD)	VBS:1.0 Vp-p(同期負)				×	VBS:1.0 Vp-p(同期負), Y/C
カメラ制御インターフェース	VISCA protocol (CMOS 5V レベル) 通信速度:9.6 kbps, 19.2 kbps, 38.4 kbps, Stop bit: 1 bit					
<b>一般</b>						
電源電圧	6.0 V ~ 12.0 V DC				5.0 ~ 5.5V DC	6.0 V ~ 12.0 V DC
消費電力	3.4 W (モーター動作時:4.7 W)	2.7 W (モーター動作時:3.4 W)	2.7 W (モーター動作時:3.2 W)	1.2 W (モーター停止時)	3.8 W (モーター動作時:4.8 W)	
動作温度	-5°C ~ +60°C					0°C ~ 45°C
保存温度	-20°C ~ +60°C					
動作湿度	20% ~ 80% (結露のない状態で)					
保存湿度	20% ~ 95% (結露のない状態で)					
外形寸法 (mm) (幅 × 高さ × 奥行き)	50.0 × 60.0 × 87.9	50.0 × 60.0 × 89.7	44.8 × 46.9 × 71.8	50.0 × 47.6 × 54.2	47.2 × 43.1 × 72.2	
質量	約260 g	約240 g	約150 g	約 83 g	約120 g	

## 外形寸法図

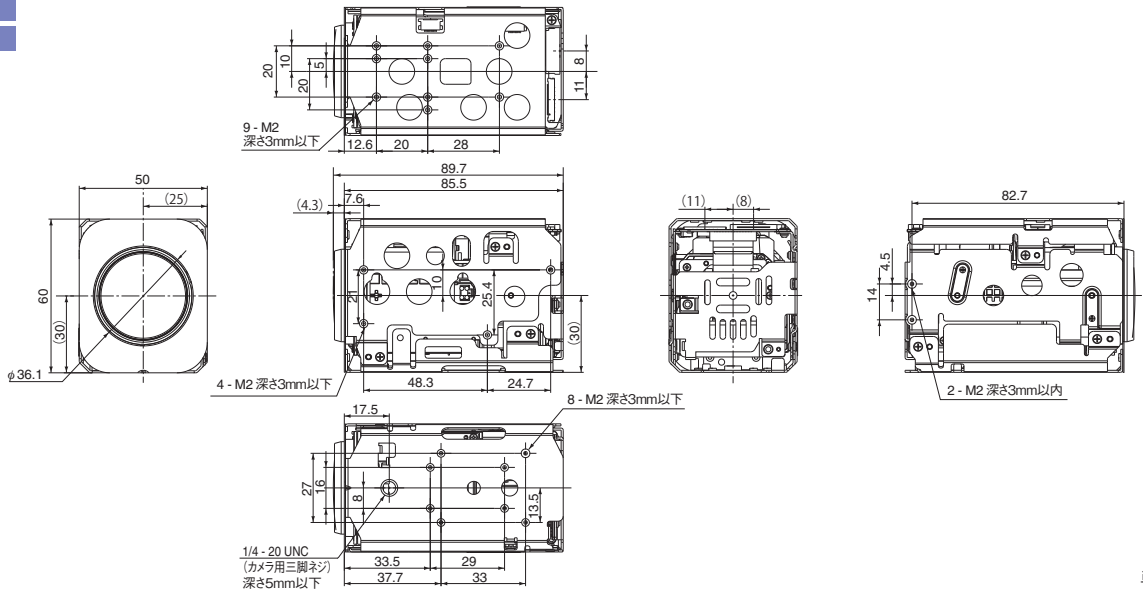
FCB-EH6300



単位: mm

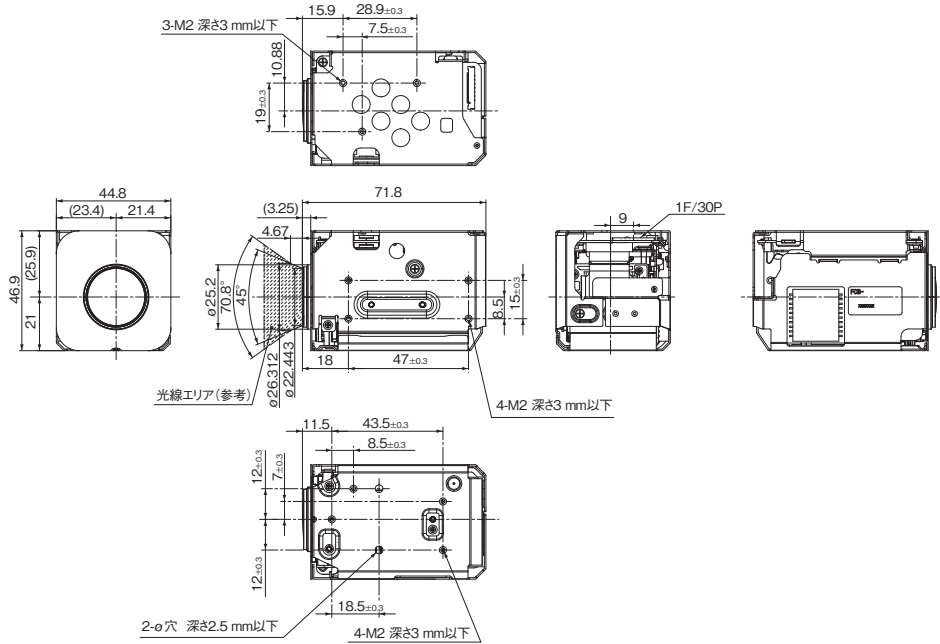
FCB-EH3400

FCB-EH3300



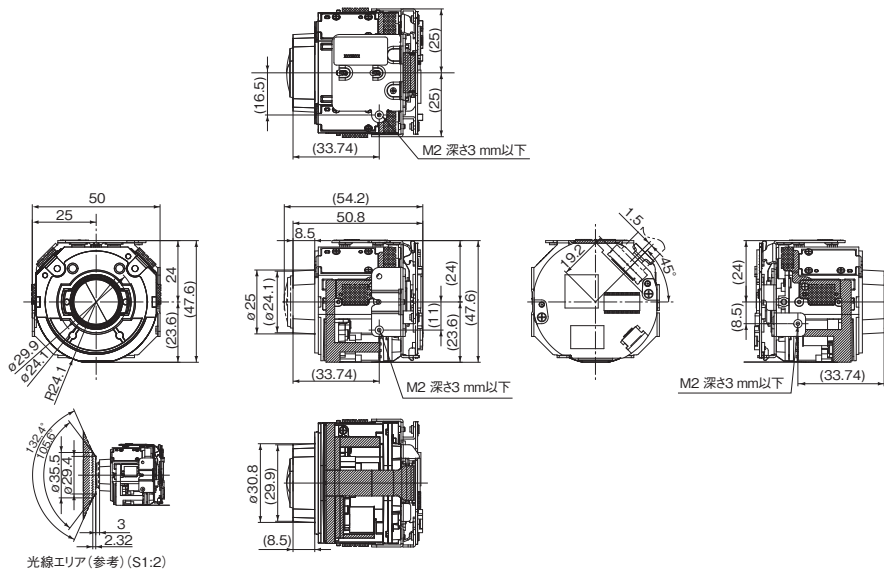
単位 : mm

FCB-EH3150



単位 : mm

FCB-SE600



単位 : mm



● 電源/通信/映像出力(digital)コネクタ(30ピン)

CN601 FCB-SE600  
KEL USL00-30L-C

Pin No.	Name	Level
1	TXOUT3 +	LVDS
2	TXOUT3 -	LVDS
3	TXCLKOUT +	LVDS
4	TXCLKOUT -	LVDS
5	TXOUT2 +	LVDS
6	TXOUT2 -	LVDS
7	TXOUT1 +	LVDS
8	TXOUT1 -	LVDS
9	TXOUT0 +	LVDS
10	TXOUT0 -	LVDS
11	GND	GND
12	TxD	CMOS 5 V (Low: Max. 0.1 V/High: Min. 4.4 V) at DC IN 5 V
13	RxD	CMOS 5 V (Low: Max. 0.8 V/High: Min. 2.0 V) at DC IN 5 V
14	DC IN	5.0 V ~ 5.5 V
15	DC IN	5.0 V ~ 5.5 V
16	DC IN	5.0 V ~ 5.5 V
17	DC IN	5.0 V ~ 5.5 V
18	DC IN	5.0 V ~ 5.5 V
19	GND	GND
20	GND	GND
21	GND	GND
22	GND	GND
23	GND	GND
24	GND	GND
25	ONE PUSH AF (GPI IN)	Active: Low (GND) Normal: Open
26	RESET IN	RESET: Low (GND) Normal: Open
27	FOCUS FAR (GPI IN)	Active: Low (GND) Normal: Open
28	FOCUS NEAR (GPI IN)	Active: Low (GND) Normal: Open
29	ZOOM WIDE (GPI IN)	Active: Low (GND) Normal: Open
30	ZOOM TELE (GPI IN)	Active: Low (GND) Normal: Open

● 電源/通信/映像出力(analog)コネクタ(24ピン)

CN901 FCB-H11  
Kyocera-elco 046240024006800+

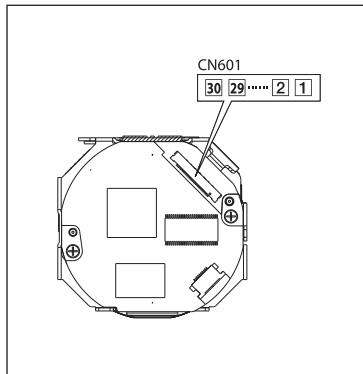
Pin No.	Name	Level
1	GND	
2	TxD	CMOS 5 V 送信データ (Low: Max. 0.1 V, High: Min. 2.4 V)
3	RxD	CMOS 5 V 受信データ (Low: Max. 0.8 V, High: Min. 2.0 V)
4	RESET-IN	リセット: low (GND)、通常: Open (3 V)
5	GND	
6	Y OUT	
7	GND	
8	C_OUT	
9	GND	
10	VBS-OUT	
11	GND	
12	Y-OUT	
13	GND	
14	Pb-OUT	
15	GND	
16	Pr-OUT	
17	GND	
18	DC IN	9.0 ± 3.0 V
19	DC IN	9.0 ± 3.0 V
20	DC IN	9.0 ± 3.0 V
21	DC IN	9.0 ± 3.0 V
22	GND	
23	DC IN	9.0 ± 3.0 V
24	GND	

● 映像出力(digital)コネクタ(10ピン)

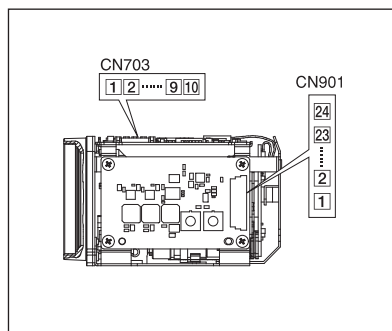
CN703 FCB-H11  
KEL SSL00-10L3

Pin No.	Name	Level
1	TXOUT0 -	LVDS
2	TXOUT0 +	LVDS
3	TXOUT1 -	LVDS
4	TXOUT1 +	LVDS
5	TXOUT2 -	LVDS
6	TXOUT2 +	LVDS
7	TXCLKOUT0 -	LVDS
8	TXCLKOUT0 +	LVDS
9	TXOUT3 -	LVDS
10	TXOUT3 +	LVDS

FCB-SE600



FCB-H11



ソニー株式会社

プロフェッショナル・ソリューション事業本部  
ビジュアルセキュリティ・ソリューション事業部  
企画マーケティング部 IS マーケティング課  
〒 243-0014 神奈川県厚木市旭町 4-14-1  
TEL : (046)202-8594 FAX : (046)202-6780

※ "SONY"および"make.believe"はソニー株式会社の商標です。  
※ "Exmor"はソニー株式会社の商標です。